

VC-4DA 模拟量输出模块用户手册

感谢您购买苏州伟创电气科技股份有限公司开发生产的 VC-4DA 模拟量输出模块。在使用我公司 VC 系列 PLC 产品前，请您仔细阅读本手册，以便更清楚地掌握产品的特性，正确地进行安装使用。更安全地应用，充分利用本产品丰富的功能。

提示:

在开始使用之前，请仔细阅读操作指示、注意事项，以减少意外的发生。负责产品安装、操作的人员必须经严格培训，遵守相关行业的安全规范，严格遵守本手册提供的相关设备注意事项和特殊安全指示，按正确的操作方法进行设备的各项操作。

1 接口描述

1.1 接口说明

VC-4DA 的扩展接口和用户端子均有盖板，外观如图 1-1 所示。打开各盖板后便可露出接线端子，如图 1-2 所示。

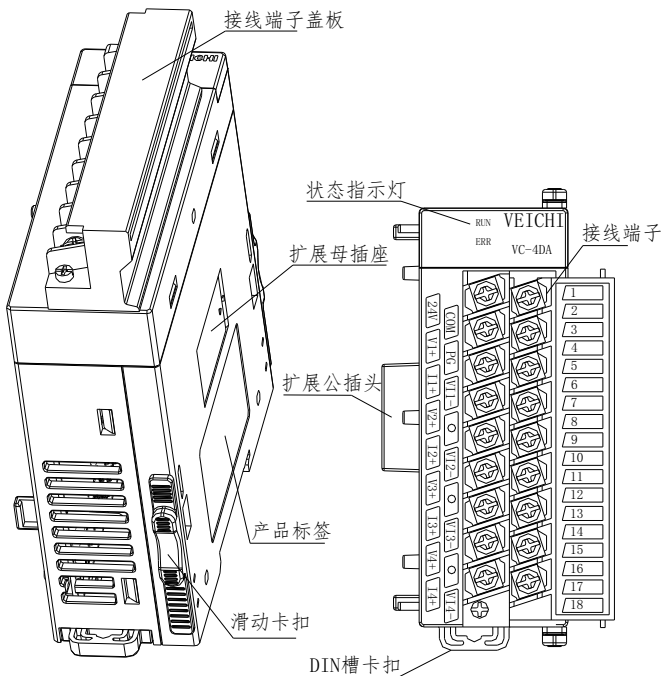


图 1-1 模块接口外观图

图 1-2 模块接口端子图

1.2 产品型号说明

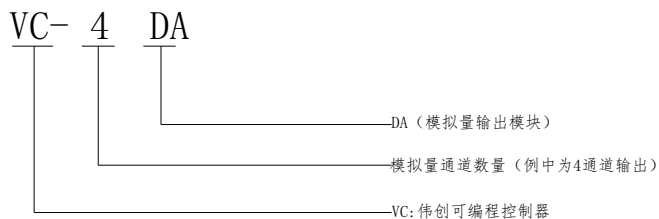


图 1-2 产品型号说明

1.3 端子定义

序号	标注	说明	序号	标注	说明
01	24V	模拟电源 24V 正极	02	COM	模拟电源 24V 负极
03	V1+	第 1 通道电压信号输出端	04	PG	接地端
05	I1+	第 1 通道电流信号输出端	06	V11-	第 1 通道公共地端
07	V2+	第 2 通道电压信号输出端	08	●	保留
09	I2+	第 2 通道电流信号输出端	10	V12-	第 2 通道公共地端
11	V3+	第 3 通道电压信号输出端	12	●	保留
13	I3+	第 3 通道电流信号输出端	14	V13-	第 3 通道公共地端
15	V4+	第 4 通道电压信号输出端	16	●	保留
17	I4+	第 4 通道电流信号输出端	18	V14-	第 4 通道公共地端

表 1-3 端子定义

1.4 接入系统

(1) VC-4DA 应用于 VC 系列可编程控制器系统，通过硬连接可将其接入系统，接入方法见图 1-3，将其插入主模块或系统中任意扩展模块的扩展接口中，即可将 VC-4DA 接入系统。

(2) VC-4DA 接入系统后，其扩展接口也可用于连接 VC 系列的其他扩展模块，如 IO 扩展模块、VC-4DA、VC-4TC 等，当然也可以连接 VC-4DA。

(3) VC 系列可编程控制器主模块，可以扩展多个 IO 扩展模块及特殊功能模块，连接扩展模块的数量，取决于模块能提供电源的功率大小，具体内容参见《VC 系列可编程控制器用户手册》中 4.7 电源规格。

(4) 本模块前级接口和后级接口不支持热插拔。

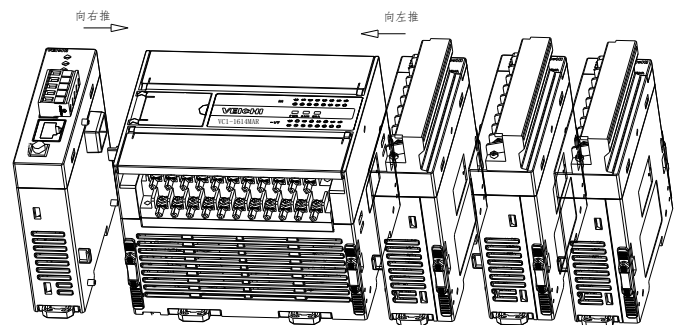


图 1-4 VC-4DA 模拟量模块与主模块的连接示意图

1.5 布线说明

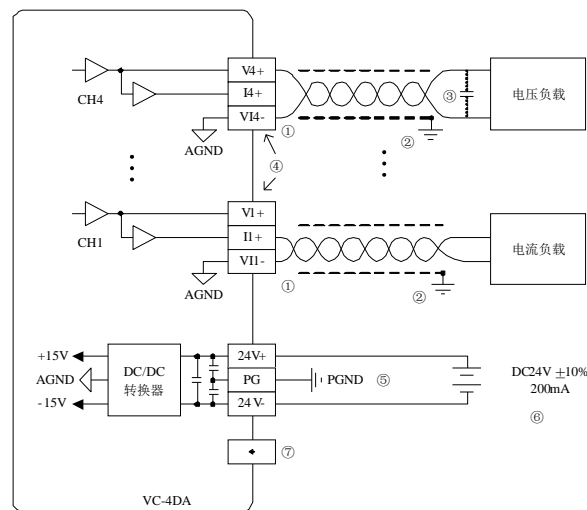


图 1-5 VC-4DA 用户端子布线示意图

用户端子布线要求，请参见图 1-5。布线时，请您注意以下 7 个方面：

1. 模拟输出建议使用双绞屏蔽电缆，电缆应远离电源线或其他可能产生电气干扰的电线。

- 在输出电缆的负载端使用单点接地。
- 如果输出存在电气噪声或电压波动，可以接一个平滑电容器（ $0.1\ \mu\text{F}\sim 0.47\ \mu\text{F}/25\text{V}$ ）。
- 若将电压输出短路或将电流负载连接到电压输出端，可能会损坏 VC-4DA。
- 将模块的接地端 PG 良好接地。
- 模拟供电电源可以使用主模块的辅助输出 24Vdc 电源，也可以使用其它满足要求的电源。
- 不要使用用户端子上的空脚

2 使用说明

2.1 电源指标

项目	说明
模拟电路	24Vdc（-10%~+10%），最大允许纹波电压 5%，50mA（来自主模块或外接电源）
数字电路	5Vdc 72mA（来自主模块）

表 2-1 电源指标

2.2 性能指标

项目	指标	
占用 I/O 点数	无	
转换速度	每通道 2ms（改变所用的通道数不会改变转换速度）	
模拟输出	电压输出	-10~10Vdc（外部负载阻抗不小于 2k Ω ）
	电流输出	0~20mA（外部负载阻抗为 500 Ω 或更小）

项目	指标
模拟输出模式	对应数字量
通道关闭	
输出量程 -10V~10V	-10000~10000
输出量程 0mA~20mA	0~2000
输出量程 4mA~20mA	0~2000

项目	指标	
数字输入	默认设置：-10000~10000，允许范围：-10000~10000	
分辨率	电压输出	1mV（10V/10000）
	电流输出	2 μA （20mA/10000）
总体精度	$\pm 1\%$ （对于 10V 的全量程） $\pm 1\%$ （对于 20mA 的全量程）	
隔离	模拟电路和数字电路之间用光电耦合器进行隔离。模拟电路电源和外部电源用 DC/DC 进行隔离。模拟通道之间不隔离	

2.3 指示灯说明

项目	说明
信号指示灯	RUN 运行状态指示灯，正常时为闪烁 ERR 错误状态指示灯，故障时亮
扩展模块后级接口	连接后级模块，不支持热插拔
扩展模块前级接口	连接前级模块，不支持热插拔

3. 特性设置

1. VC-4DA 的输出通道特性为通道模拟输出量 A 与通道数字量 D 之间的线性关系，可由用户设置，每个通道可以理解为图 3-1 中所示的模型，由于其为线性特性，因此只要确定两点 P0（A0, D0）、P1（A1, D1），即可确定通道的特性，其中，D0 表示模拟量输出为 A0 时通道输出数字量，D1 表示模拟量输出为 A1 时通道输出数字量。

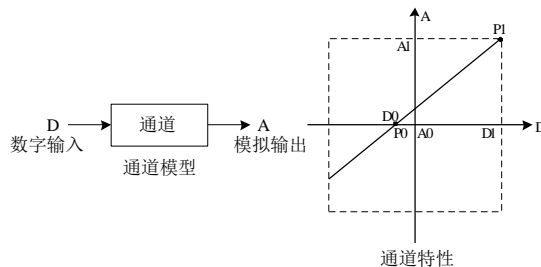


图 3-1 VC-4DA 的通道特性示意图

- 考虑到用户使用的简便性，且不影响功能的实现，当前模式下，将 A0、A1 分别对应为【实测值 1】和【实测值 2】，D0、D1 分别对应为【标准值 1】和【标准值 2】，如图 3-1 所示，用户可以通过调整(A0,D0)、(A1,D1)来改变通道特性，出厂默认(A0,D0)为输出模拟量的 0 值,(A1,D1)为输出模拟量的最大值
- 若不更改各通道的 D0、D1 值，仅设置通道的模式，那么，每种模式对应的特性如图 3-2 所示。其中，图 3-2 中的 A、B、C 为出厂设定。

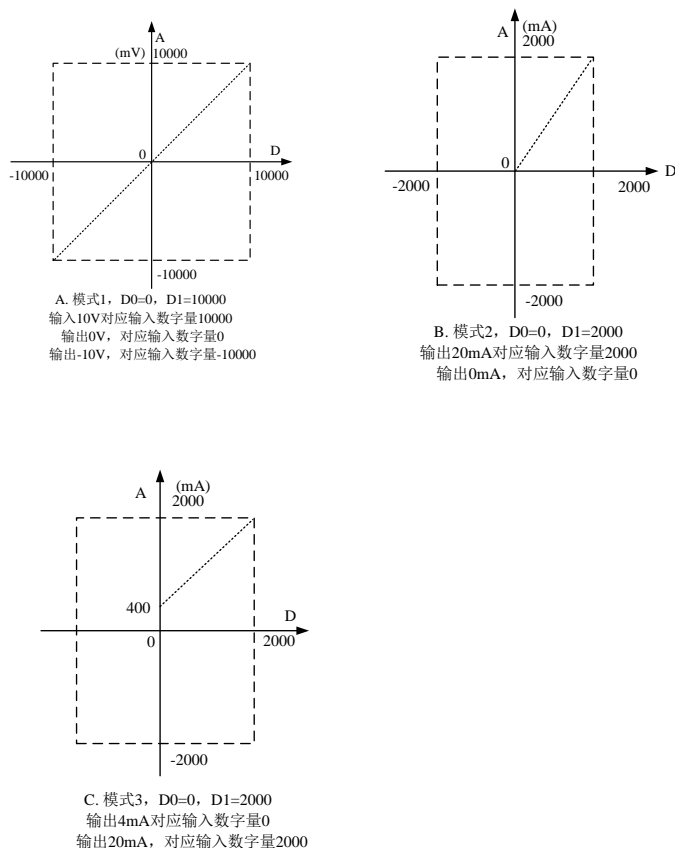


图 3-2 不更改各通道的 D0、D1 值，各种模式默认对应通道特性

若更改通道的 D0、D1 数值，即可更改通道特性，D0、D1 可在 -10000~10000 之间任意设定，若设定值超出此范围，VC-4DA 不会接收，并保持原有有效设置。

4.编程示例

4.1 VC系列+VC-4DA模块编程示例

例：VC-4DA 模块地址为 1，使其关闭第 1 通道，第 2 通道输出电压信号（-10V~10V），第 3 通道输出电流信号（0~20mA），第 4 通道输出电流信号（4~20mA），并且用数据寄存器 D1、D2、D3 设置输出电压或电流值。

1) 新建工程，对工程进行硬件组态，如下图所示

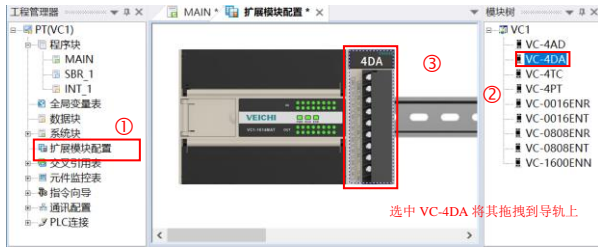


图 4-1 硬件组态

2) 双击导轨上“VC-4DA”模块，进入 4DA 配置参数；

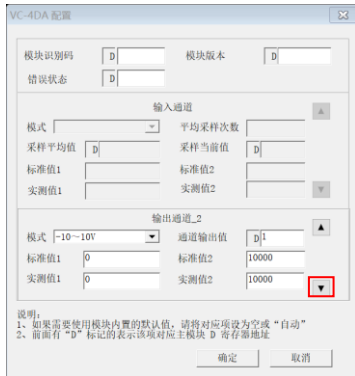


图 4-2 基本应用通道二设置

3) 点击“▼”进行第三通道模式配置；

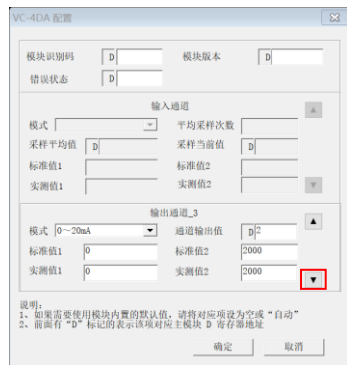


图 4-3 基本应用通道三设置

4) 点击“▼”进行第四通道模式配置，完成后点击“确认”；

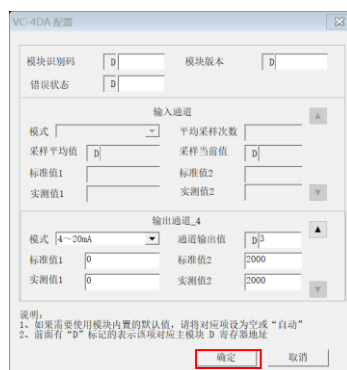


图 4-4 基本应用通道四设置

5.安装

5.1安装尺寸

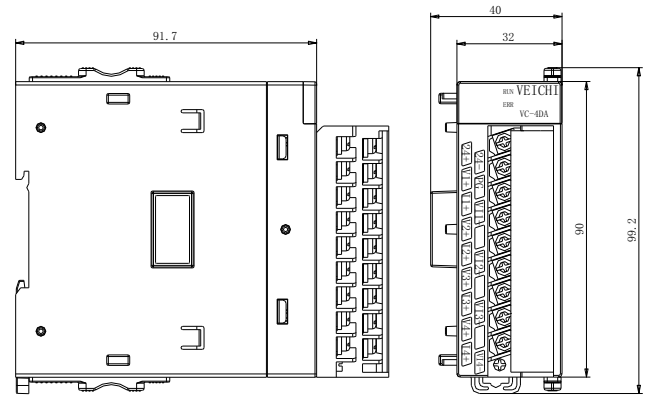


图 5-1 安装尺寸（单位：mm）

5.2安装方式

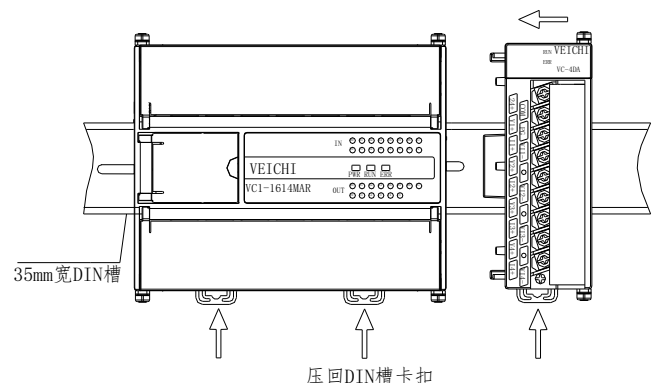


图 5-2 模块安装方式

6 运行检查

6.1 例行检查

1. 检查模拟输入布线是否满足要求，参考 1.5 布线说明。
2. 检查 VC-4DA 是否可靠插入扩展接口。
3. 检查 5V 及 24V 电源是否过载。注意：VC-4DA 数字部分的电源来自主模块，通过扩展接口供应。
4. 检查应用程序，确保应用中选择的是正确的操作方法及参数范围。
5. 置 VC-4DA 所连接的主模块为 RUN 状态。

6.2 故障检查

如果 VC-4DA 运行不正常，请检查下列项目。

● 检查主模块“ERR”指示灯状态；

闪烁：检扩展模块连接情况及特殊模块配置型号与实际连接模块型号是否一致；
熄灭：扩展接口连接正确；

● 检查模拟布线。

确认接线准确无误，可参考图 1-5 接线方式；

● 检查本模块“ERR”指示灯状态

点亮：24Vdc 电源可能有故障，若 24Vdc 电源正常，则是 VC-4DA 故障。
熄灭：24Vdc 电源正常；

● 检查“RUN”指示灯状态

闪烁：VC-4DA 运行正常；

用户须知

1. 保修范围指可编程控制器本体。
2. 保修期为十八个月，保修期内正常使用情况下，产品发生故障或损坏，我公司免费维修。
3. 保修期起始时间为产品制造出厂日期，机器编码是判断保修期的唯一依据，无机器编码的设备按过保处理。
4. 即使在保修期内，如发生以下情况，将收取一定的维修费用：
不按用户手册操作导致的机器故障；
由于火灾、水灾、电压异常等造成的机器损坏；
将可编程控制器用于非正常功能时造成的损坏。
5. 服务费按实际费用计算，如另有合同，以合同优先的原则处理。
6. 请您务必保留此卡，并在保修时出示给维修单位。
7. 如您有问题可与代理商联系，也可直接与我公司联系。

苏州伟创电气科技股份有限公司

中国区客户服务中心

地址：吴中经济技术开发区松葭路 1000 号

电话：0512-66171988 传真：0512-6617-3610

服务热线：400-600-0303 网址：www.veichi.com

资料版本 V1.0 归档时间 2021-07-30

版权所有，保留一切权利。内容如有改动，恕不另行通知。

VEICHI 产品保修卡

客户信息	单位地址：	
	单位名称：	联系人：
		联系电话：
产品信息	产品型号：	
	机身条码：	
	代理商名称：	
故障信息	维修时间与内容：：	
	维修人：	
邮寄地址	苏州伟创电气科技股份有限公司 地址：吴中经济技术开发区松葭路 1000 号	