

VC-RS485 通讯模块用户手册

感谢您购买苏州伟创电气科技股份有限公司开发生产的 VC-RS485 通讯模块。在使用我公司 VC 系列 PLC 产品前，请您仔细阅读本手册，以便更清楚地掌握产品的特性，正确地进行安装使用。更安全地应用，充分利用本产品丰富的功能。

提示:

在开始使用之前，请仔细阅读操作指示、注意事项，以减少意外的发生。负责产品安装、操作的人员必须经严格培训，遵守相关行业的安全规范，严格遵守本手册提供的相关设备注意事项和特殊安全指示，按正确的操作方法进行设备的各项操作。

1 接口描述

1.1 接口说明

VC-RS485 的扩展接口和用户端子，外观如图 1-1 所示。

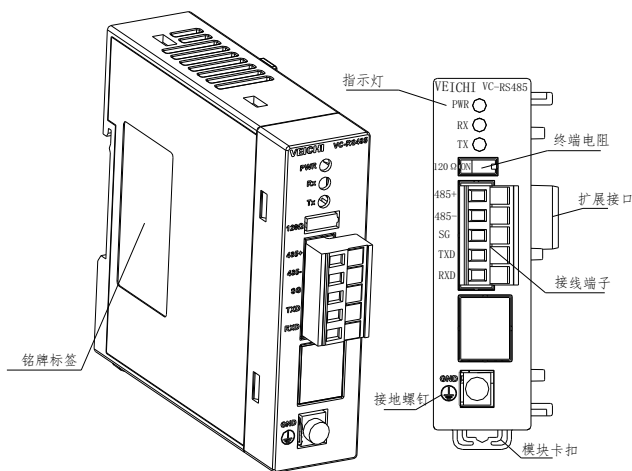


图 1-1 模块接口外观图

1.2 端子排布

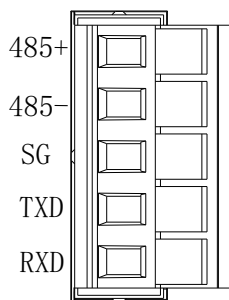


图 1-2 产品型号说明图

1.3 端子定义

名称	功能	
接线端子排	485+	RS-485 通讯 485+端子
	485-	RS-485 通讯 485-端子
	SG	信号地
	TXD	RS-232 通讯数据发送端子 (保留)
	RXD	RS-232 通讯数据接收端子 (保留)
GND	接地螺钉	

图 1-3 端子定义表

1.4 接入系统

通过扩展接口，可将 VC-RS485 模块与 VC 系列 PLC 主模块连接在一起。如图 1-4 所示

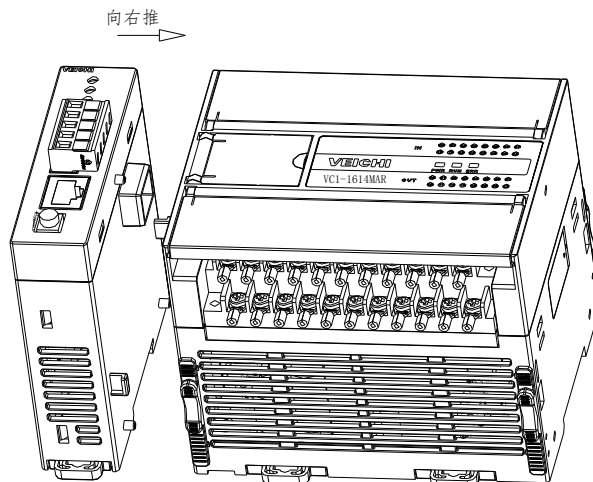


图 1-4 通讯模块与主模块连接示意图

1.5 布线说明

(1) 线材

建议使用 2 芯屏蔽双绞线,而不是多芯双绞线;

(2) 布线规范

- ①485 通信线在长距离通讯时，需要降低波特率。
- ②在同一个网络系统中，必须使用同一种电缆，尽量减少线路中的接点。接点处确保焊接良好，包扎紧密，避免松动和氧化。
- ③485 总线一定要是菊花链（手拉式）的总线结构,坚决杜绝星型连接和分叉连接
- ④远离动力线，不要与动力线共穿同一布线管，更不能捆扎在一起，距离保持 500mm 以上
- ⑤用屏蔽线将所有 485 设备的 GND 地连接起来。
- ⑥当在长距离通讯时，应在两端 485 设备的 485+和 485-上并接 120 欧姆的终端电阻。

2 使用说明

2.1 指示灯说明

项目	说明
信号指示灯	PWR 电源指示灯：正确接入主模块时该灯保持常亮；
	TXD: 发送指示灯：发送数据时灯闪烁；
	RXD: 接收指示灯：接收数据时灯闪烁；
扩展模块接口	扩展模块接口，不支持热插拔

3 模块功能特点

- 1.VC-RS485 扩展通讯模块主要用于扩展 RS-232 或者 RS-485 通讯口。(RS-232 保留)
- 2.VC-RS485 可用于 VC 系列 PLC 左侧扩展使用，但是 RS-232 以及 RS-485 只能使用其中一种通讯。(RS-232 保留)
- 3.VC-RS485 模块作为 VC 系列的左扩展通讯模块，最多可在 PLC 主单元左边连接 1 台模块。

4 通讯配置

VC-RS485 扩展通讯模块参数配置，需要在 Auto Studio 编程软

件进行配置。如 波特率、数据位、校验位、停止位、站号等

编程软件配置教程

1) 新建工程，在工程管理器 → 通讯配置 → COM2 根据需求选择通讯协议，本例选择 Modbus 协议。

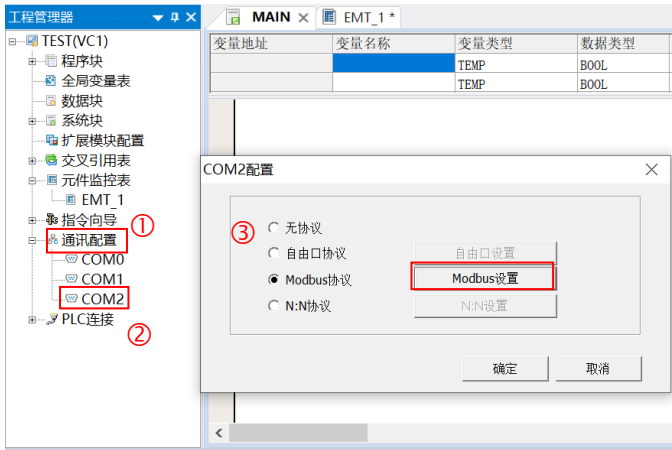


图 4-1 新建工程

2) 单击“Modbus 设置”进入通讯参数配置，配置完后单击“确定”即可完成通讯参数配置 如图 4-2



图 4-2 参数配置

(3) VC-RS485 扩展通讯模块既可以做从站也可以做主站，根据需求进行选择，模块做从站时只需配置通讯参数 如图 4-2 所示；模块做主站时，编程指导请参考《VC 系列小型可编程控制器编程手册》第十章：通讯功能使用指南，这里将不在重复说明。

5 安装

5.1 尺寸规格

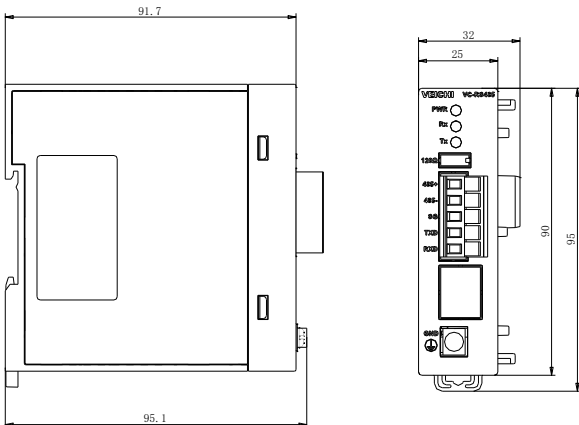


图 5-1 外形尺寸与安装孔位尺寸 (单位: mm)

5.2 安装方法

安装方法与主模块的方法的相同，具体描述请参考《VC 系列可编程控制器用户手册》。安装示意如图 5-2 所示。

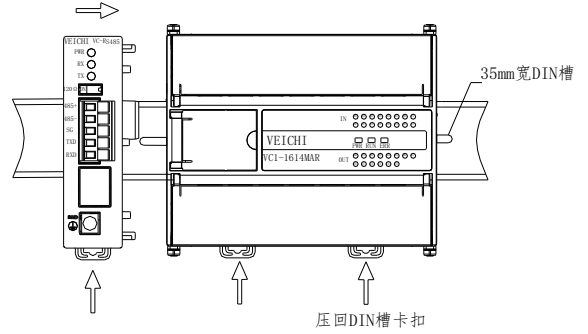


图 5-2 采用 DIN 槽安装固定

6 运行检查

6.1 例行检查

1. 检查模拟输入布线是否满足要求 (参见 1.5 布线说明)。
2. 检查 VC-RS485 扩展接口是否可靠插入扩展接口。
3. 检查应用程序，确保应用中选择的是正确的操作方法及参数范围。
5. 置 VC 主模块为 RUN 状态。

6.2 故障检查

如果 VC-RS485 运行不正常，请检查下列项目。

● 检查通讯布线

确认接线准确无误，可参考 1.5 布线方式；

● 检查本模块“PWR”指示灯状态

常亮：模块可靠接入；

熄灭：模块接触异常；

用户须知

1. 保修范围指可编程控制器本体。
2. 保修期为十八个月，保修期内正常使用情况下，产品发生故障或损坏，我公司免费维修。
3. 保修期起始时间为产品制造出厂日期，机器编码是判断保修期的唯一依据，无机器编码的设备按过保处理。
4. 即使在保修期内，如发生以下情况，将收取一定的维修费用：
不按用户手册操作导致的机器故障；
由于火灾、水灾、电压异常等造成的机器损坏；
将可编程控制器用于非正常功能时造成的损坏。
5. 服务费按实际费用计算，如另有合同，以合同优先的原则处理。
6. 请您务必保留此卡，并在保修时出示给维修单位。
7. 如您有问题可与代理商联系，也可直接与我公司联系。

苏州伟创电气科技股份有限公司

中国区客户服务中心

地址：吴中经济技术开发区松葭路 1000 号

电话：0512-66171988 传真：0512-6617-3610

服务热线：400-600-0303 网址：www.veichi.com

资料版本 V1.0 归档时间 2021-07-30

版权所有，保留一切权利。内容如有改动，恕不另行通知。

VEICHI 产品保修卡

客户信息	单位地址：	
	单位名称：	联系人：
		联系电话：
产品信息	产品型号：	
	机身条码：	
	代理商名称：	
故障信息	维修时间与内容：：	
	维修人：	
邮寄地址	苏州伟创电气科技股份有限公司 地址：吴中经济技术开发区松葭路 1000 号	